

Fichas de refuerzo

Elaboración de Nacho Diego

Relaciona:

Ciento doce	212
Doscientos dos	202
Ciento dos	112
Doscientos doce	102

Escribe el anterior y el posterior:

	212	
	202	
	112	
	102	

Escribe el signo adecuado (recuerda: > mayor que < menor que):

202	○	212	303	○	313
312	○	202	215	○	251
212	○	112	172	○	127
112	○	102	271	○	127

Escribe con letras:

212	
202	
112	
102	
100	
200	

Nombre: _____ Fecha: _____

Rodea de rojo los números pares y de azul los impares:

102 107 145 154 168 187 193 199 200 205 214

Escribe diez números pares menores que 100:

Escribe diez números impares menores que 100:

Escribe el signo adecuado (recuerda: > mayor que < menor que):

315	○	351	208	○	218
245	○	279	281	○	218
312	○	302	365	○	356
453	○	435	403	○	430

Escribe con letras:

256	
267	
310	
320	
330	
345	

Completa las series:

112	115	118				
202	206	210				

Escribe el anterior y el posterior:

	300	
	369	
	401	
	555	

Escribe el signo adecuado (recuerda: > mayor que < menor que):

546	○	564	699	○	700
595	○	559	700	○	701
600	○	602	850	○	849
632	○	623	934	○	950

Escribe con letras:

400	
408	
466	
502	
534	
600	

Relaciona:

Primero	4º	Quinto	7º
Segundo	1º	Sexto	6º
Tercero	3º	Séptimo	8º
Cuarto	2º	Octavo	5º

Nombre: _____ Fecha: _____

Completa las series:

321	327	333				
409	414	419				

Escribe diez números pares mayores que 300 y menores que 340:

--

Escribe diez números impares menores que 308 y mayores que 280:

--

¿En qué lugar llegaron a la meta Alba, Andrea y Arturo?:

Alba llegó antes que nadie	Alba llegó la _____
Andrea llegó después del cuarto	Andrea llegó la _____
Arturo llegó delante del octavo	Arturo llegó el _____

Ordena de mayor a menor estos números:

209 , 243 , 234 , 249 , 252 , 225

_____ > _____ > _____ > _____ > _____ > _____

Ordena de mayor a menor estos números:

459 , 495 , 549 , 594 , 654 , 564

_____ > _____ > _____ > _____ > _____ > _____

Rodea de rojo los números pares y de azul los impares:

300 , 378 , 397 , 407 , 566 , 605 , 513 , 701 , 777 , 888 , 964 , 999 , 1.000

Nombre: _____ Fecha: _____

Descompón y lee estos números:

123	$100 + 20 + 3$	Ciento veintitrés
132		
213		
312		
405		
458		

Escribe el anterior y el posterior:

	309			618	
	341			699	
	500			709	
	555			813	

Ordena de mayor a menor estos números:

389 , 404 , 452 , 327 , 399 , 500

_____ > _____ > _____ > _____ > _____ > _____

Relaciona:

Séptimo	7º	Undécimo	13º
Octavo	9º	Duodécimo	14º
Noveno	10º	Decimotercero	12º
Décimo	8º	Decimocuarto	11º

Descompón y lee estos números:

563	$500 + 60 + 3$	Quinientos sesenta y tres
590		
609		
754		
815		
890		

¿Qué número es?

Tiene tres cifras. La de las decenas es el 0. La de las centenas es el doble que la de las unidades. La de las unidades es el 3

¿Qué número es?

Tiene tres cifras. La de las centenas es par y mayor que 7. La de las unidades es la mitad que la de las centenas. La de las decenas es la mitad que la de las unidades.

Escribe el número mayor y el menor que se puedan formar con cada grupo de números:

3 8 6	2 5 7	6 5 9
---------------	---------------	---------------

El mayor			
El menor			

Completa las series:

562	560	558				
312	307	302				

Escribe el anterior y el posterior:

	329	
	400	
	478	
	501	

	599	
	672	
	889	
	999	

Compara y escribe el signo adecuado:

1.000	○	989
345	○	453
878	○	788
632	○	322

777	○	699
560	○	650
498	○	849
590	○	950

Escribe con letras:

812	
856	
889	
900	
932	
999	

Escribe con cifras:

Seiscientos cuarenta y nueve	
Setecientos veintitrés	
Ochocientos cuarenta y cuatro	
Novecientos dos	
Novecientos cincuenta y siete	
Novecientos noventa y ocho	

Nombre: _____ Fecha: _____

Completa las series:

800	775	750						
900	825	750						

Descompón en dos sumandos

15	7 + 8	19	11 +
23	13 +	22	8 +
34	14 +	44	30 +
16	9 +	50	35 +
32	10 +	64	14 +
40	15 +	76	20 +

Ordena de mayor a menor estos números:

678 , 456 , 564 , 900 , 876 , 768

_____ > _____ > _____ > _____ > _____ > _____

Ordena de menor a mayor estos números:

345 , 543 , 256 , 562 , 658 , 300

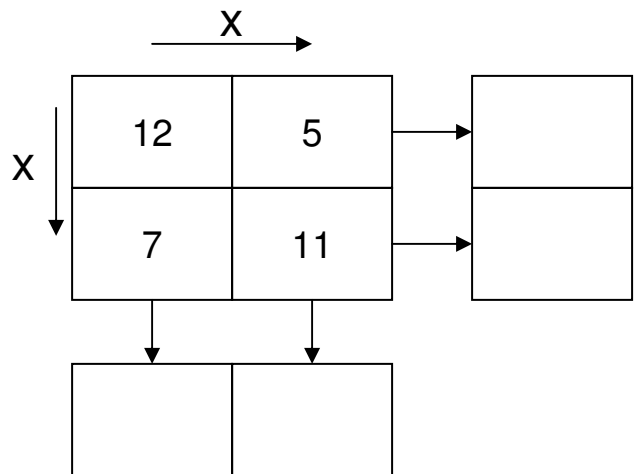
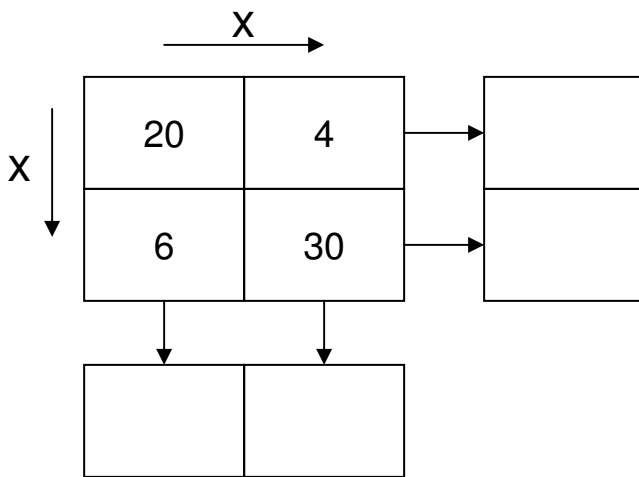
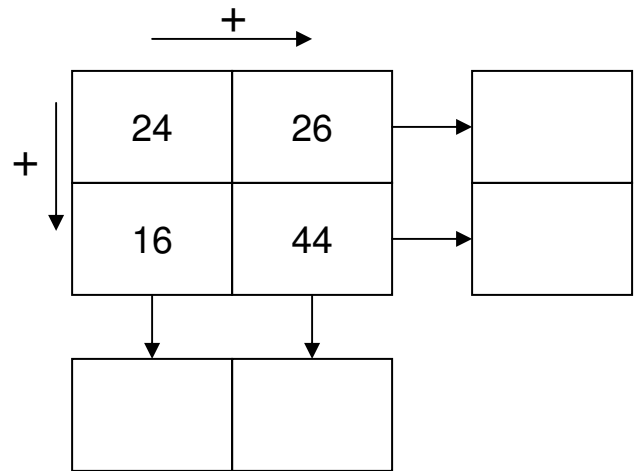
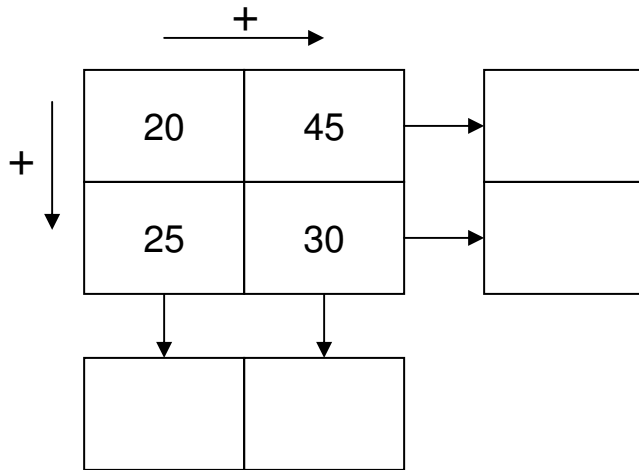
_____ < _____ < _____ < _____ < _____ < _____

Escribe los números de 3 cifras que se puedan formar con cada grupo de números:

5 3 2	2 9 6	7 4 9
-------------	-------------	-------------

El mayor			
El menor			

Completa las tablas:



Completa las series:

44	55	66						
1.000	900	800						

Escribe el signo adecuado (recuerda: > mayor que < menor que):

2.300	○	3.200
1.975	○	1.795
4.520	○	5.204
10.500	○	15.00

23.500	○	25.300
42.890	○	29.840
50.000	○	49.999
9.999	○	10.000

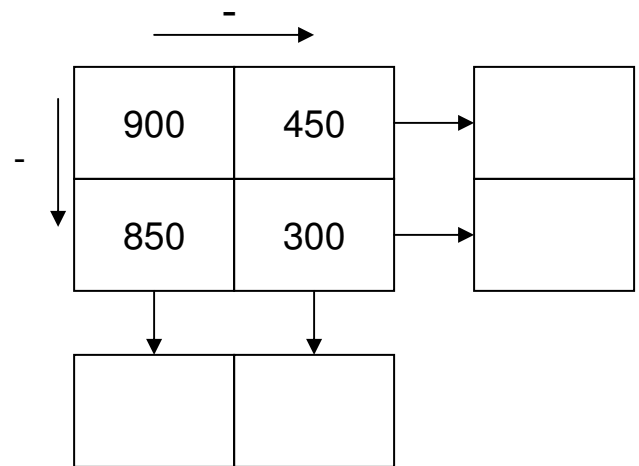
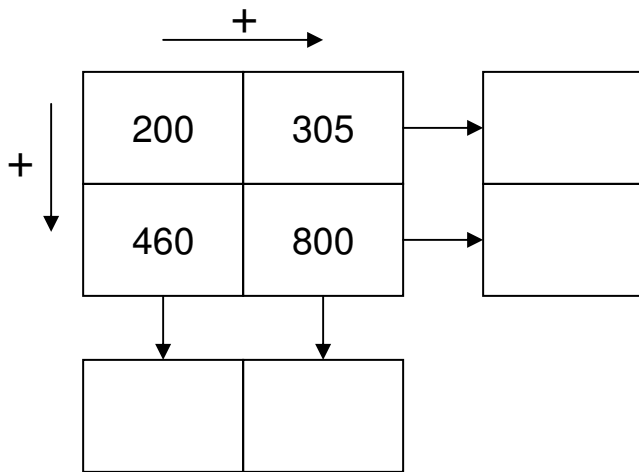
¿Qué número es?

Tiene tres cifras. La de las decenas no vale nada. La de las unidades y la de las centenas son iguales y suman 4.

¿Qué número es?

Tiene tres cifras. La de las unidades es 2. La de las decenas es el doble que la de las unidades. La de las centenas es el doble que la de las decenas.

Completa las tablas:



Descompón en dos sumandos

24	12 +
34	14 +
44	40 +
60	55 +
70	15 +
80	25 +

200	150 +
350	150 +
400	300 +
600	250 +
850	400 +
1.000	800 +

Rodea de rojo los números pares y de azul los impares:

999 , 1.000 , 1.002 , 1.005 , 1.020 , 1.085 , 1.100 , 1.103 , 2.000 , 2.507

Escribe 4 números entre 500 y 600 pero más próximos a 500:

--	--	--	--

Escribe 4 números entre 700 y 800 pero más próximos a 800:

--	--	--	--

Escribe el anterior y el posterior:

	990				1.350	
	999				1.489	
	1.000				1.699	
	1.200				1.999	

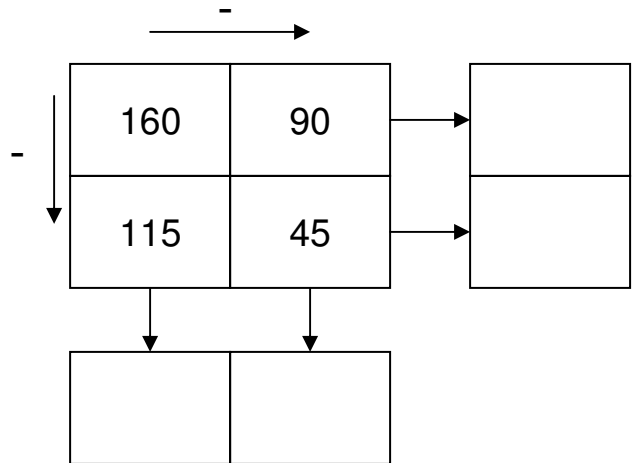
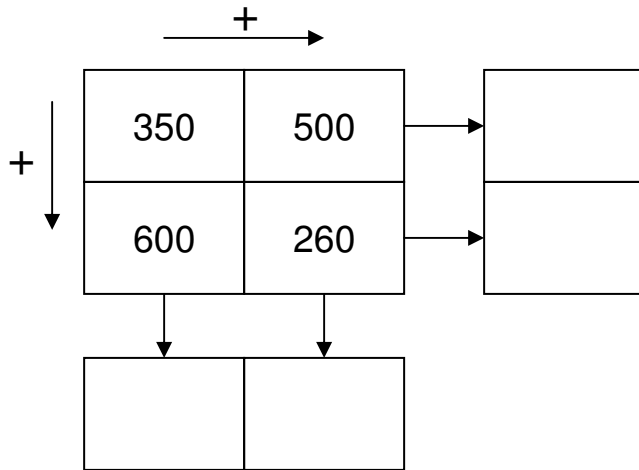
Escribe con letras:

990	
1.002	
1.200	
1.220	
1.850	
2.001	

Descompón en tres sumandos

24	12 + 10 +	200	150 + 40 +
30	14 + 14 +	350	200 + 50 +
50	20 + 22 +	400	300 + 20 +
66	16 + 14 +	500	200 + 150 +
80	20 + 40 +	800	300 + 200 +

Completa las tablas:



¿Qué número es?

Tiene tres cifras. Las tres son iguales. La suma de todas ellas es 9.

Ordena de mayor a menor estos números:

1.000 , 1.100 , 1.010 , 1.011 , 1.111 , 999

_____ > _____ > _____ > _____ > _____ > _____

Escribe el número mayor y el menor que se puedan formar con cada grupo de números:

5 9	2 6 5	8
6 2	7	3
		5 9

El mayor			
----------	--	--	--

El menor			
----------	--	--	--

Escribe con cifras:

Mil doscientos treinta	
Mil ciento noventa y cuatro	
Dos mil doce	
Dos mil trescientos cuatro	

Completa el crucigrama

	a	b	c
Doscientos noventa y dos			
Trescientos quince			
Novecientos cuarenta y uno			

Escribe con letras los números que han salido en vertical:

a

b

c

Completa las sumas:

	3	2	6
+	2		
	6	2	0

	5	9	4
+	2		
	8	3	1

	6	0	9
+	2		
	9	0	8

Completa los productos:

	2	9	4
		x	
	8	8	2

	6	1	2
		x	
	3	0	6

	4	9	1
		x	
	3	4	3

Completa el crucigrama:

	a	b	c
Quinientos doce →			
Ochocientos cuarenta →			
Seiscientos veintiuno →			

Escribe con letras los números que han salido en vertical:

a

b

c

¿Qué número es?

Tiene 3 cifras. Dos cifras son iguales. La cifra de las decenas es 0. La suma de todas sus cifras es 8.

Escribe 4 números entre 900 y 1.000 pero más próximos a 1.000:

Descompón en tres sumandos

120	$100 + 15 +$
300	$250 + 60 +$
560	$60 + 100 +$
800	$350 + 150 +$
999	$900 + 90 +$

Busca el factor que falta:

22	$11 \times$
30	$10 \times$
50	$5 \times$
63	$9 \times$
100	$25 \times$

Completa la serie:

100 91 82

Completa el crucigrama

	a	b	c
110×5 →			
$62 + 44$ →			
$300 - 140$ →			

Escribe con letras los números que han salido en vertical:

a

b

c

Completa las tablas:

	X →	
X ↓	27	9
	5	14

	X →	
x ↓	7	15
	24	6

Redondea a la unidad:

229	→	
331	→	
458	→	

179	→	
342	→	
857	→	

Escribe el número mayor y el menor que se puedan formar con cada grupo de números:

7 0 6	9 0 3 4	3 0 7 0
-------------	------------------	------------------

El mayor			
----------	--	--	--

El menor			
----------	--	--	--

Escribe con letras:

12.300	
15.900	
50.510	

Completa las operaciones:

$$\begin{array}{r}
 \begin{array}{|c|c|c|} \hline 4 & 9 & 9 \\ \hline 3 & & \\ \hline \end{array} \\
 + \\
 \hline
 \begin{array}{|c|c|c|} \hline 8 & 2 & 2 \\ \hline \end{array}
 \end{array}$$

$$\begin{array}{r}
 \begin{array}{|c|c|c|} \hline 9 & 3 & 6 \\ \hline 8 & & \\ \hline \end{array} \\
 - \\
 \hline
 \begin{array}{|c|c|c|} \hline & 2 & 5 \\ \hline \end{array}
 \end{array}$$

$$\begin{array}{r}
 \begin{array}{|c|c|c|} \hline 2 & 3 & 6 \\ \hline & & \\ \hline \end{array} \\
 \times \\
 \hline
 \begin{array}{|c|c|c|} \hline 9 & 4 & 4 \\ \hline \end{array}
 \end{array}$$

Descompón en 3 sumandos

42	10 + 12 +	100	60 + 30 +
56	16 + 10 +	220	100 + 20 +
63	10 + 33 +	350	300 + 45 +
88	28 + 20 +	400	200 + 150 +